

(น.ส. ๔ จ.)



ตำแหน่งที่ดิน

รชพท. 4928 II 1251

เลขที่ดิน ๒๙๙๓

หน้าสำรวจ ๗๙๙๐

ตำบล บ่อผุด

โฉนดที่ดิน

เลขที่ ๓๖144

เล่ม 362 หน้า 14

อำเภอ เกาะผุย

จังหวัด สุราษฎร์ธานี

โฉนดที่ดิน

เป็นหนังสือสำคัญแสดงกรรมสิทธิ์

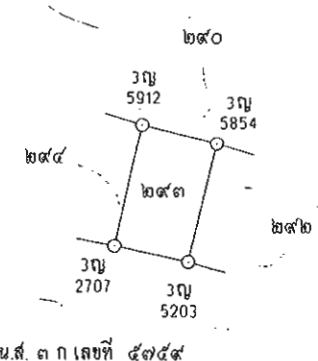
ออกโดยอาศัยอำนาจตามประมวลกฎหมายที่ดิน

ให้แก่ นางเตือนใจ สัจวัต สามี ไทย อยู่บ้านเลขที่ ๗๒ หมู่ที่ ๑๐

ถนน - ตำบล คตลักษ์ อำเภอ คตลักษ์ จังหวัด สุราษฎร์ธานี

ที่ดินแปลงนี้มีเนื้อที่ประมาณ ๗ งาน ๗ ตารางวา

มาตราส่วนในระวาง ๑:๕๐๐๐ (ห้าหมื่นหกพันเจ็ดสิบนินแสนารวงวา) รูปแนบที่ ๑๐ มาตราส่วน ๑:๑๐๐๐



น.ส. ๓ ก เลขที่ ๔๗๔๕

เตือนใจ สัจวัต (Handwritten signature)



ออก ณ วันที่ ๓๐ เดือน เมษายน พุศ. ๒๕๕๕ ที่ ๕๐๐ กรุงเทพมหานคร

เตือนใจ สัจวัต (Handwritten signature at the bottom)

รายการเกี่ยวกับบ้าน

เล่มที่ 1

เลขรหัสประจำบ้าน 8493-019896-8

สำนักทะเบียน กิ่งถิ่นเทศบาลเมืองเกาะลมุน

รายการที่อยู่ 187/10 หมู่ที่ 1

ตำบลบ่อผุด อำเภอเกาะลมุน จังหวัดสุราษฎร์ธานี

ชื่อหมู่บ้าน บ้านบ่อผุด

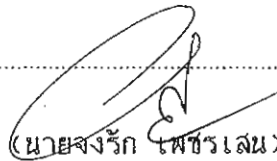
ชื่อบ้าน

ประเภทบ้าน บ้าน

ลักษณะบ้าน ตึกเดี่ยว 2 ชั้น

วันเดือนปีที่กำหนดบ้านเลขที่ 7 ตุลาคม 2551

ลงชื่อ



(นายจงรัก เฟิชรเสน)

นายทะเบียน

วันเดือนปีที่พิมพ์ทะเบียนบ้าน 7 ตุลาคม 2551

19/10/51

19/10/51

รายการเกี่ยวกับบ้าน

เล่มที่ 1

เลขรหัสประจำบ้าน 8493-019893-3

สำนักทะเบียน ที่องถื่นเทศบาลเมืองเกาะสมุย

รายการที่อยู่ 187/9 หมู่ที่ 1

ตำบลป้อผุด อำเภอเกาะสมุย จังหวัดสุราษฎร์ธานี

ชื่อหมู่บ้าน บ้านป้อผุด

ชื่อบ้าน

ประเภทบ้าน บ้าน

ลักษณะบ้าน ตึกเดี่ยว 2 ชั้น

วันเดือนปีที่กำหนดบ้านเลขที่ 7 ตุลาคม 2551

ลงชื่อ

(นายจรงค์ เพชรเสน)

นายทะเบียน

วันเดือนปีที่พิมพ์ทะเบียนบ้าน 7 ตุลาคม 2551

14/10/55

14/10/55



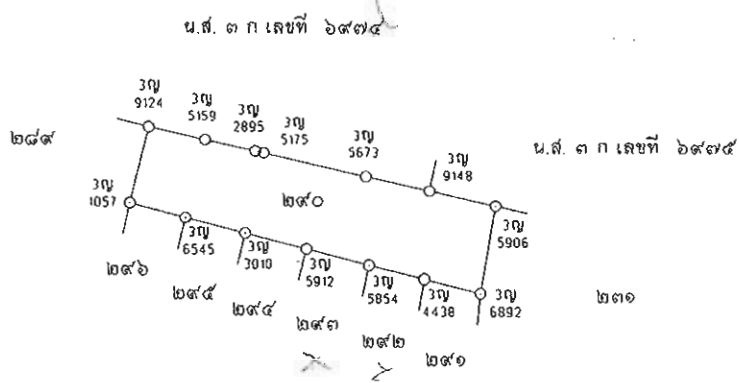
ตำแหน่งที่ดิน
 ราชอาณาจักรไทย กระทรวงทรัพยากรธรรมชาติและสิ่งแวดล้อม กรมที่ดิน
 เลขที่ 4928 II 1254
 เลขที่ดิน ๒๓๙๐
 หน้าสำรวจ ๗๗๗๗
 ตำบล บึงนาราง

โฉนดที่ดิน
 เลขที่ ๕๗๗๗
 เล่ม 362 หน้า ๗๗
 อำเภอ เกษะมัย
 จังหวัด สุราษฎร์ธานี

โฉนดที่ดิน
 เป็นหนังสือสำคัญแสดงกรรมสิทธิ์
 ของที่ดินโดยอาศัยอำนาจตามประมวลกฎหมายที่ดิน

ให้แก่ นางเคือนใจ สัจจต สักขัตติ โทย อยู่นานเลขที่ ๘๗ หมู่ที่ ๑๐
 ถนน - ตำบล คอนสัก อำเภอ คอนสัก จังหวัด สุราษฎร์ธานี
 ซอย - ตำบล คอนสัก อำเภอ คอนสัก จังหวัด สุราษฎร์ธานี

ที่ดินแปลงมีเนื้อที่ประมาณ ๒ งาน ๕๗ ตารางวา
 (สองงานห้าสิบแปดตารางวา)
 มาตราส่วนในราชการ ๑:๕๐๐๐ **รูปแผนที่** มาตราส่วน ๑:๑๐๐๐



ออก ณ วันที่ ๒๕ เดือน ๑๑ พุทธศักราช ๒๕๖๓

นายเจริญ จันทรัตน์
 (นายเจริญ จันทรัตน์)
 เจ้าพนักงานที่ดิน

นายสมชาย รุ่งเรือง
 นายสมชาย รุ่งเรือง
 นายสมชาย รุ่งเรือง

๑๐ 142684

นายสมชาย รุ่งเรือง
 นายสมชาย รุ่งเรือง
 นายสมชาย รุ่งเรือง

142684



ใบอนุญาตก่อสร้างอาคาร ดัดแปลงอาคาร หรือรื้อถอนอาคาร

เลขที่... 174 / 2549

อนุญาตให้.....นางเดือนใจ สจ๊วต.....เจ้าของอาคาร

อยู่บ้านเลขที่..... 77.....ตรอก/ซอย.....ถนน.....หมู่ที่..... 10.....

ตำบล.....ดอนสัก.....อำเภอ.....ดอนสัก.....จังหวัด.....สุราษฎร์ธานี.....

ข้อ ๑ ทำการก่อสร้างอาคาร.....(พื้นที่สี่เหลี่ยม 6.4).....

ที่บ้านเลขที่.....ตรอก/ซอย.....ถนน.....หมู่ที่..... 1.....

ตำบล.....บ่อผุด.....อำเภอ.....เกาะสมุย.....จังหวัด.....สุราษฎร์ธานี.....

ในที่ดินโฉนดที่ดิน เลขที่ / น.ส.๓ ก เลขที่-๙๙-1 เลขที่..... 7983.....

เป็นที่ดินของ.....นางเดือนใจ สจ๊วต.....

ข้อ ๒ เป็นอาคาร.....ค.ส.ล. 3 ชั้น.....

(๑) ชนิด.....ค.ส.ล.....จำนวน..... 3 หลัง 6 ชั้น เพื่อใช้เป็น.....ที่พักอาศัย.....

พื้นที่ความยาว..... 942.00 ตารางเมตร.....ที่จอดรถ ที่กั้นรั้ว และทางเข้าออกของรถ

จำนวน..... -.....คัน พื้นที่..... -.....ตารางเมตร

(๒) ชนิด.....-.....จำนวน.....-.....เพื่อใช้เป็น.....

พื้นที่ความยาว.....-.....ที่จอดรถ ที่กั้นรั้ว และทางเข้าออกของรถ

จำนวน.....-.....คัน พื้นที่.....-.....ตารางเมตร

(๓) ชนิด.....-.....จำนวน.....-.....เพื่อใช้เป็น.....

พื้นที่ความยาว.....-.....ที่จอดรถ ที่กั้นรั้ว และทางเข้าออกของรถ

จำนวน.....-.....คัน พื้นที่.....-.....ตารางเมตร

ตามแผนผังบริเวณ แบบแปลน รายการประกอบแบบแปลน และรายการคำนวณ

เลขที่ 52504/..... 174.....

ข้อ ๓ โดยมี.....นางเดือนใจ สจ๊วต.....เป็นผู้ควบคุมงาน

ข้อ ๔ ผู้ได้รับใบอนุญาตต้องปฏิบัติตามเงื่อนไขดังต่อไปนี้

(๑) ผู้ได้รับใบอนุญาตต้องปฏิบัติตามหลักเกณฑ์ วิธีการ และเงื่อนไขตามที่กำหนดในกฎกระทรวงและ
หรือข้อบัญญัติท้องถิ่น ซึ่งออกตามความในมาตรา ๙ (๑๑) มาตรา ๙ หรือมาตรา ๑๑ แห่งพระราชบัญญัติ
ควบคุมอาคาร พ.ศ. ๒๕๒๒

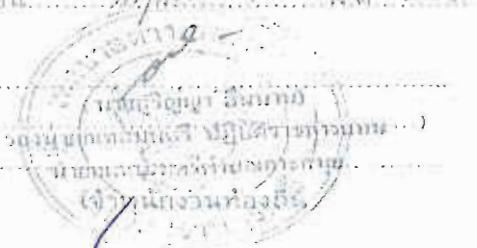
(๒) กรณีแบบแปลนชุดดังกล่าวหมายถึงที่เก็บข้อสให้ผู้ที่ได้รับอนุญาตก่อสร้างปฏิบัติตามด้วย

ใบอนุญาตฉบับนี้ให้ใช้ได้จนถึงวันที่..... ๒๒.....เดือน..... พฤษภาคม..... พ.ศ. ๒๕๕๐

ออกให้ ณ วันที่..... ๒๒.....เดือน..... พฤษภาคม..... พ.ศ. ๒๕๔๙

(ลายมือชื่อ).....

ตำแหน่ง.....



Handwritten signatures and stamps at the bottom of the document.