



จำแนงที่ดิน

โฉนดที่ดินเลขที่ 35881,36987,36988,36989,36992,๕๗๗๑
ตำบล บ่อผุด
อำเภอ เกาะสมุย
จังหวัด สุราษฎร์ธานี
เนื้อที่ 3 ไร่ 1 งาน 67 ตารางวา

ที่ตั้งท้องที่

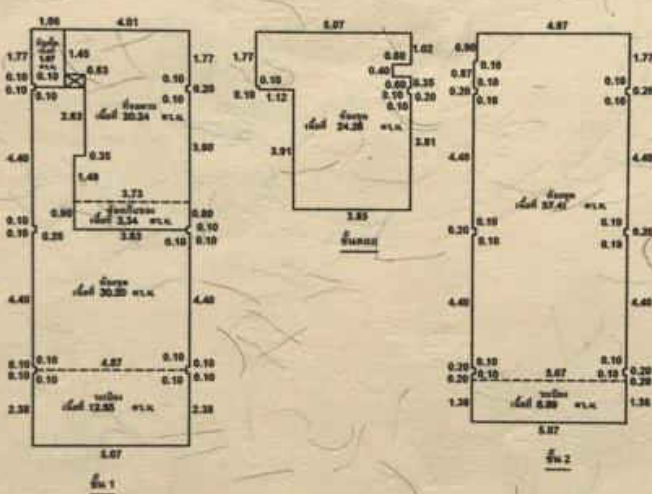
ท้องที่เลขที่ 51/86
พื้นที่ 1, 2, ชั้นตอ
อาคารเลขที่ 3
ชื่ออาคารชุด เดอะพาร์ต สมุย
ทะเบียนอาคารชุดเลขที่ 3/2552

ขังรังสิทธกรรมสิทธิ์ท้องที่

ออกโดยอาศัยอำนาจตามพระราชบัญญัติอาคารชุด พ.ศ. ๒๕๒๒

ให้แก่ ๓ บริษัท เดอะพาร์ต สมุย จำกัด
๑. บริษัท เดอะ เอ็มเคที จำกัด สัญชาติ ไทย อยู่บ้านเลขที่ 258/119 หมู่ที่ ๑
ถนน
ตรอก/ ซอย วัดบ่อผุด ตำบล / แขวงบางกระบือ อำเภอ/เขตเมืองนนทบุรี จังหวัด นนทบุรี

แผนผังท้องที่



มาตราส่วน ๑ : 200

เนื้อที่ประมาณ 156.96 ตารางเมตร สูง 2.80 เมตร

อัตราส่วนแห่งกรรมสิทธิ์ในทรัพย์สินกลาง จำนวน 156.96 ส่วน ใน 3788.19 ส่วน

ออก ณ วันที่ ยี่สิบหก เดือน พฤษภาคม พงศศักราช สองพันห้าร้อยห้าสิบสอง



๑๓/ 013269

ดร. เกศพล (นายพิเศษ เพชรพรม)
นายกสภากรรมการ
(นายพิเศษ จันทร์ศรี)

สารบัญชีจดทะเบียน

134



จดทะเบียน วัน เดือน ปี	ประเภท การจดทะเบียน	ผู้ให้สัญญา	ผู้รับสัญญา	พนักงานเจ้าหน้าที่ ลงลายมือชื่อ ประจำตรา
24 มีนาคม 2551	จำนวนประกัน	บริษัท แคร่ เอเอส เทค จำกัด	ธนาคารกรุงเทพ จำกัด (มหาชน) ได้รับจำนวน	
24 มีนาคม 2551	จำนวนเพิ่มหลักทรัพย์	บริษัท แคร่ เอเอส เทค จำกัด	ธนาคารกรุงเทพ จำกัด (มหาชน) ได้รับจำนวน การจำนวนนี้เป็นจำนวนเพิ่มหลักทรัพย์ เพื่อเป็นประกันหนี้ซึ่งได้จดทะเบียนจำนวนที่ดิน โฉนดที่ดิน เลขที่ 35881 ตำบลบ่อพลูด อำเภอเกาะสมุยจังหวัดสุราษฎร์ธานี เป็นประกันในค้ำตามสัญญาจำนวน ฉบับ สร.24 มีนาคม 2551	
24 มีนาคม 2551	จำนวนเพิ่มหลักทรัพย์	บริษัท แคร่ เอเอส เทค จำกัด	ธนาคารกรุงเทพ จำกัด (มหาชน) ได้รับจำนวน การจำนวนนี้เป็นจำนวนเพิ่มหลักทรัพย์ เพื่อเป็นประกันหนี้ซึ่งได้จดทะเบียนจำนวนที่ดิน โฉนดที่ดิน เลขที่ 35881 ตำบลบ่อพลูด อำเภอเกาะสมุยจังหวัดสุราษฎร์ธานี เป็นประกันในค้ำตามสัญญาจำนวน ฉบับ สร.24 มีนาคม 2551	
วันที่ ๒๗ พฤศจิกายน พ.ศ. ๒๕๕๑	กรรมสิทธิ์รวม รวมสองโฉนด	บริษัท แคร่ เอเอส เทค จำกัด	๑. บริษัท แคร่ เอเอส เทค จำกัด ๒. บริษัท แคร่ เอเอส เทค จำกัด	
วันที่ ๒๗ พฤศจิกายน พ.ศ. ๒๕๕๑	กรรมสิทธิ์รวม รวมสามโฉนด	บริษัท แคร่ เอเอส เทค จำกัด	๑. บริษัท แคร่ เอเอส เทค จำกัด ๒. บริษัท แคร่ เอเอส เทค จำกัด	
วันที่ ๓๐ กันยายน พ.ศ. ๒๕๕๒	ปล่อยจำนอง กันยายน	ธนาคารกรุงเทพ จำกัด (มหาชน)	๑. บริษัท แคร่ เอเอส เทค จำกัด ๒. บริษัท แคร่ เอเอส เทค จำกัด	
วันที่ ๓๐ กันยายน พ.ศ. ๒๕๕๒	ปล่อยจำนอง เพิ่มหลักทรัพย์	ธนาคารกรุงเทพ จำกัด (มหาชน)	๑. บริษัท แคร่ เอเอส เทค จำกัด ๒. บริษัท แคร่ เอเอส เทค จำกัด	

กรมการทะเบียนการค้า/บันทึกข้อตกลงฉบับลงวันที่ 27 พ.ย. 2551
วงเงินจดทะเบียนไว้ค้ำค้ำประกันกับ
กรมการทะเบียนการค้า/บันทึกข้อตกลงฉบับลงวันที่ 7 พ.ย. 2551
วงเงินจดทะเบียนไว้ค้ำค้ำประกันกับ



สำนักงาน ก.ค.ช.

สารบัญจดทะเบียน (ใบต่อ น.ส.๔ จ.)

แผ่นที่ ๑

หน้า ก

พ.ศ. ๒๕๕๒ วันที่ ๑๑/๑๒ ชั้น ๑,๒, ชั้นลอย อาคารเลขที่ ๓ ซอยอาคารชุด เคอชะพาร์ค สมุย

จดทะเบียน วัน เดือน ปี	ประเภท การ จดทะเบียน	ผู้ให้สัญญา	ผู้รับสัญญา	เนื้อที่คน ตามสัญญา			เนื้อที่คน คงเหลือ			ระวาง เลขที่ดิน โฉนดที่ดิน ใหม่	เจ้าพนักงานที่ดิน ลงลายมือชื่อ ประทับตรา
				ไร่	งาน	ตารางวา	ไร่	งาน	ตารางวา		
วันที่ ๓๐ กันยายน พ.ศ. ๒๕๕๒	ปล่อยจำนอง โฉนดที่ดิน	ธนาคารกรุงเทพ จำกัด (มหาชน)	๑. บริษัท แคร เอเชีย จำกัด ๒. บริษัท เคอชะพาร์ค สมุย จำกัด	-	-	-	-	-	-	นายประวิทย์ บุญวงศ์	
วันที่ ๓๐ กันยายน พ.ศ. ๒๕๕๒	ขาย	๑. บริษัท แคร เอเชีย จำกัด ๒. บริษัท เคอชะพาร์ค สมุย จำกัด	บริษัท เอ ๑๕ จำกัด	-	-	-	-	-	-	นายประวิทย์ บุญวงศ์	

